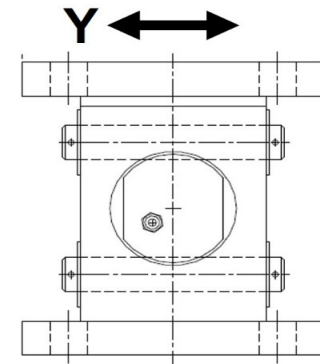
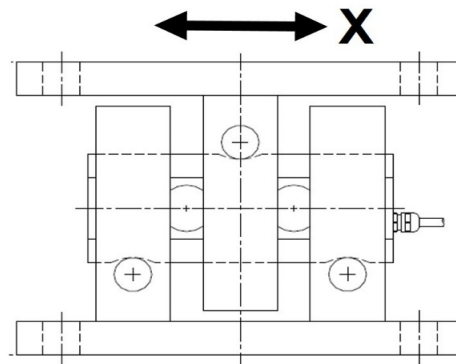
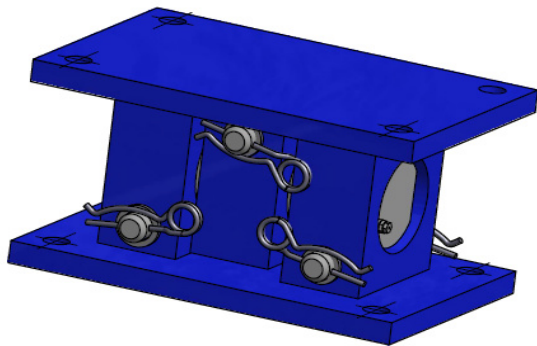


## Safemount Wägemodule

Typ	Kürzel	Messbereich	Grenzlast	Max. seitr. Last X-Richtung	Max. seitr. Last Y-Richtung	seitr. Spiel Y-Richtung	Länge	Breite	Höhe
Safemount 5 - 30k	AW313	5 bis 30 t	150%	150 kN	45 kN	+/- 5 mm	300 mm	203 mm	130 mm
Safemount 40k	AW313	40 t	60 t	150 kN	45kN	+/- 5 mm	300 mm	203 mm	145 mm
Safemount 50 & 60k	AW309	50 & 60 t	150%	150 kN	100 kN	+/- 4 mm	300 mm	203 mm	220 mm
Safemount 80k	AW318	80 t	120 t	200 kN	120 kN	+/- 6 mm	390 mm	280 mm	240 mm
Safemount 100k	AW309	100 t	150 t	200 kN	210 kN	+/- 11 mm	500 mm	330 mm	280 mm

Lasttabelle\_Safemount\_Rev5\_DE, Datum: 23.08.2018



Änderungen vorbehalten

**HENSE**  
Wägetechnik GmbH