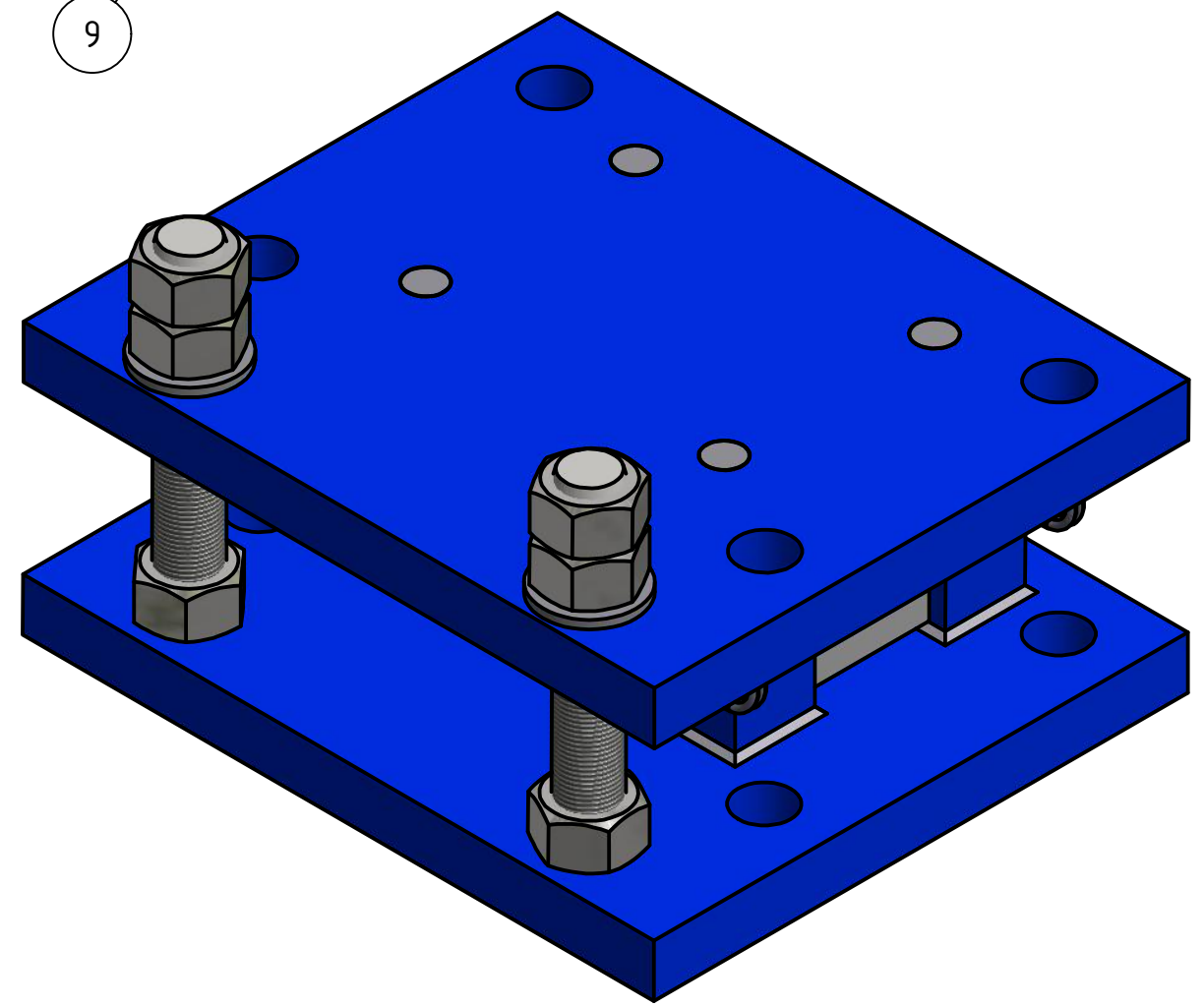


Draufsicht verkleinert dargestellt



REVISIONSVERLAUF			
REV.	BESCHREIBUNG	DATUM	BEARBEITET
1	Maß Ø 25 und M20 hinzu	13.10.2014	Her

Allgemeintoleranz nach DIN ISO 2768 mK		Datum	Name
Bearb.	29.08.2013	teb71	
Gepr.			
Projektion	Maßstab	Die Zchg. ist urheberrechtlich geschützt. Weitergabe nur mit schriftl. Genehmigung.	
	%	Dateiname: Zusammenbau.idw	

Name: Safemount 30k mit L.O. Gesamtzeichnung	
Zchg.-Nr.:	40.0001.12.09

HENSE
Wägetechnik GmbH
59929 Brilon
Blatt Blattgröße A3